

**SIRIUS**  
**Schütz, 4-polig**  
**4-pole-contactor**  
**Contacteur 4 poles**

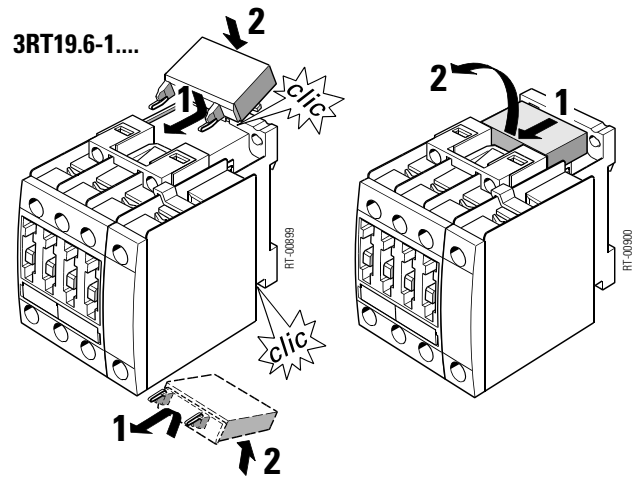
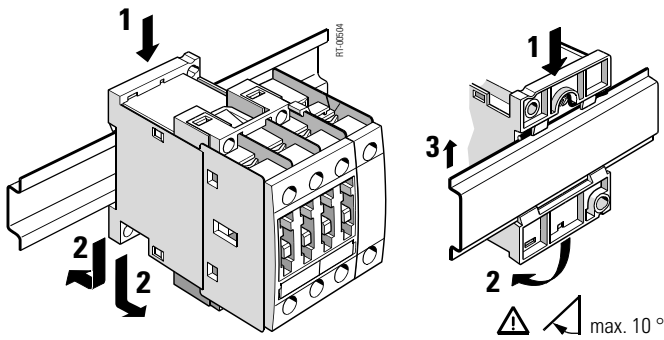
**3RT132.**  
**3RT152.**



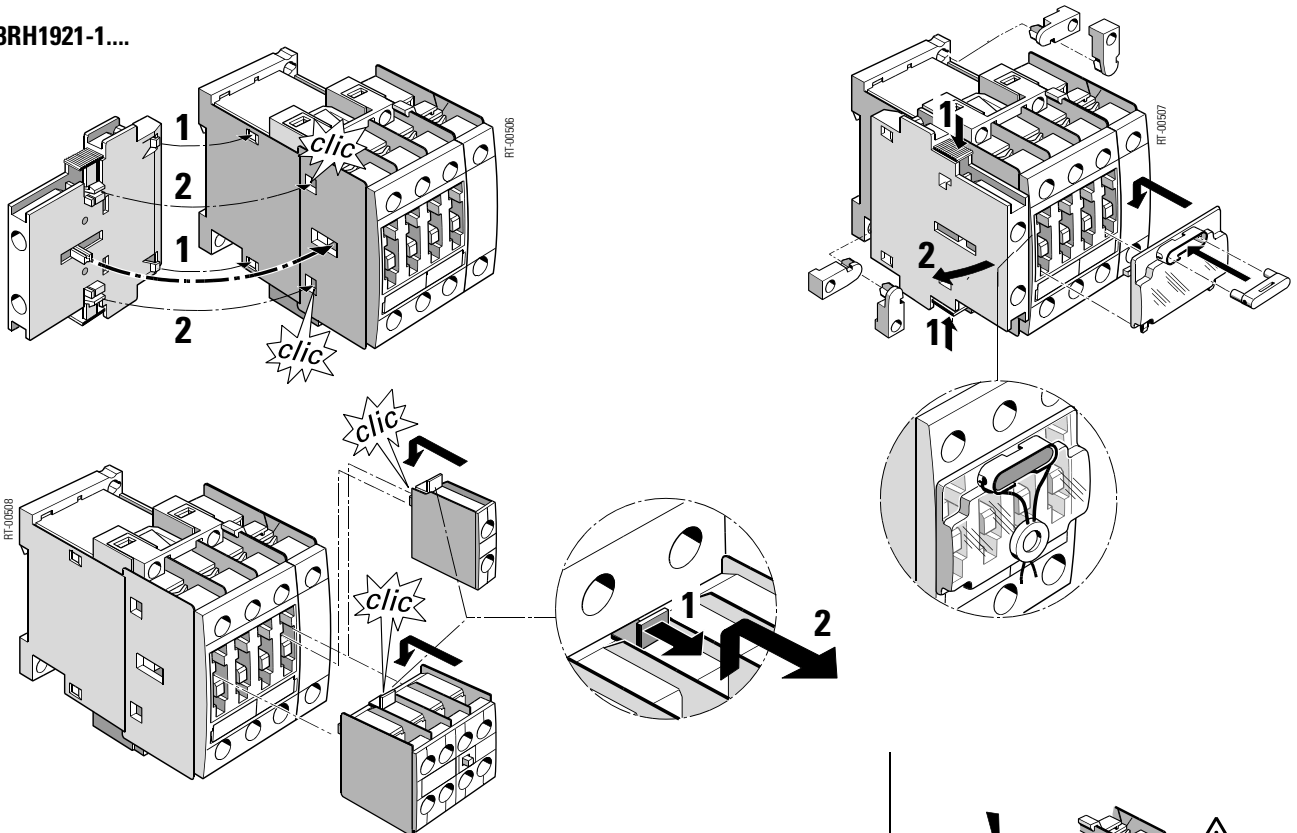
EN 60947, IEC 60947

**Montageanleitung/Assembly Instructions**

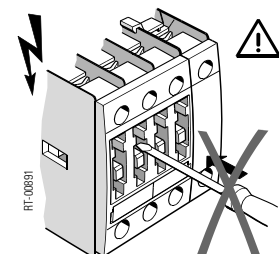
**Bestell-Nr./Order No.: 3ZX1012-0RT13-1AA1**

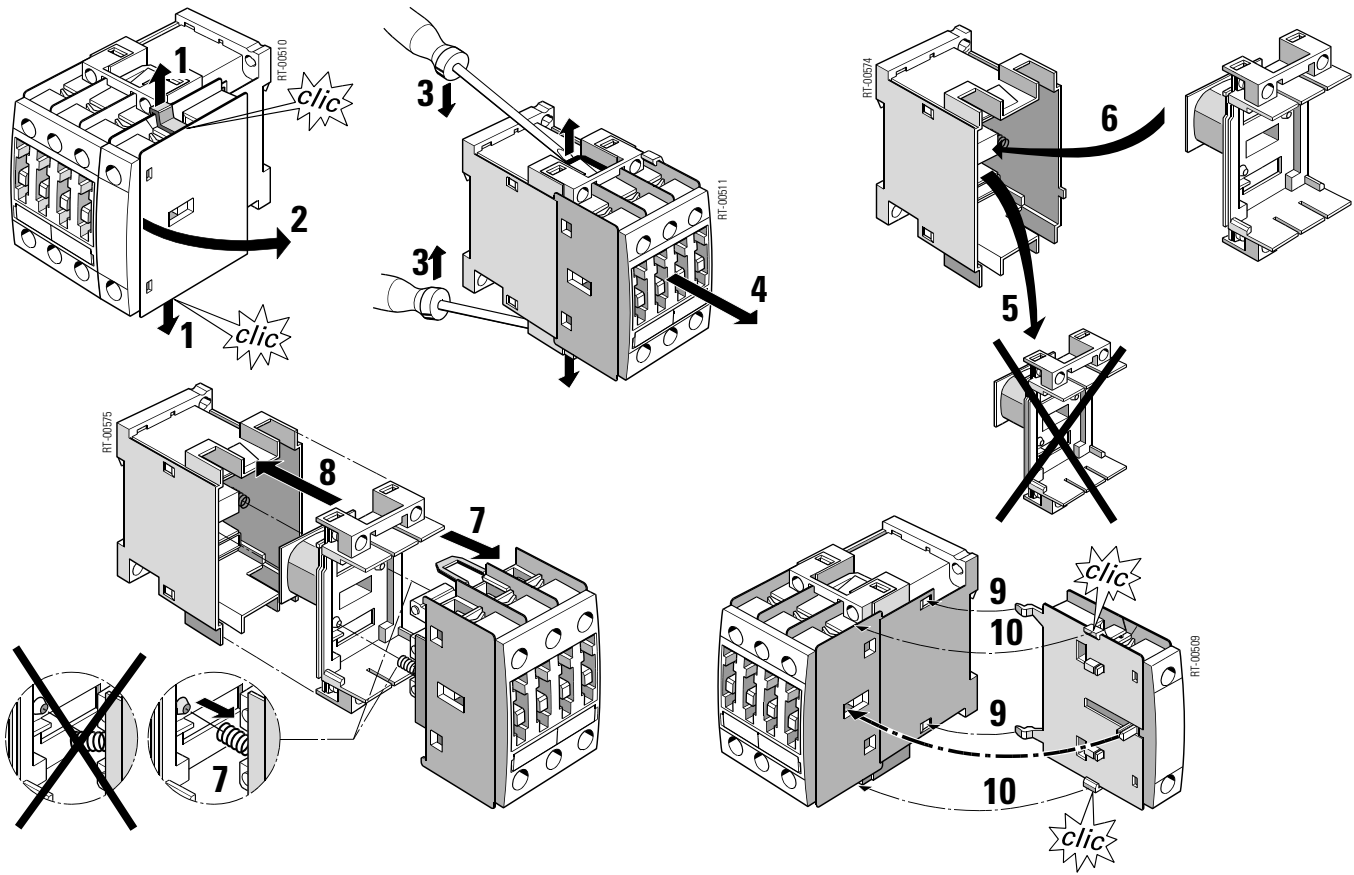


**3RH1921-1....**



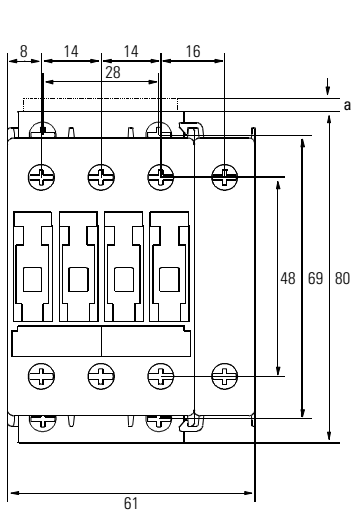
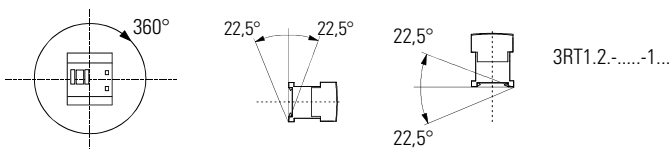
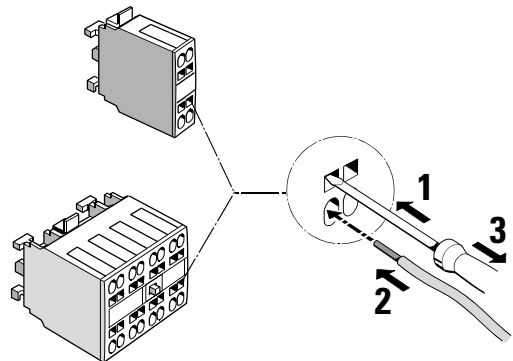
max. 2 NC/NO		
max. 2	0	0
0	0	1
0	1	0





	A1/A2; NO/NC		L1 L2 L3 L4
	3RH1921-1	3RH1921-2	T1 T2 T3 T4
$\varnothing$ 5 ... 6 mm / PZ2	0,8 ... 1,2 Nm 7 to 10.3 LB.IN	---	2 ... 2,5 Nm 18 to 22 LB.IN
10	2 x 0,5 ... 1,5 mm <sup>2</sup> 2 x 0,75 ... 2,5 mm <sup>2</sup>	2 x 0,5 ... 2,5 mm <sup>2</sup>	2 x 1 ... 2,5 mm <sup>2</sup> 2 x 2,5 ... 6 mm <sup>2</sup>
10	2 x 0,5 ... 2,5 mm <sup>2</sup>	2 x 0,5 ... 1,5 mm <sup>2</sup>	2 x 1 ... 2,5 mm <sup>2</sup> 2 x 2,5 ... 6 mm <sup>2</sup>
<b>AWG</b>	2 x 18 to 14	2 x 18 to 14	2 x 14 to 10

### 3RH1921-2...



a = 3 mm ≤ 250 V  
a = 7 mm > 250 V

	a
3RT1926-1BB/-1BC/-1BD	3
3RT1926-1BE/-1BF	7

