

■SD·EX Type

Brake unit enables to instantly stop the motor electrically. The electrical brake helps a longer life and reliability, as well as making inching operation possible. Our unique thchinal development realized a compact, light weight, and high reliability design.

本制動器組件是為瞬時停止馬達的電制動裝置。既採用電氣制動器，耐用性可觀，並能進行寸動操作。驅使本廠獨創的控制技術，具有小形、輕量、可靠性優異等良好特長。

브레이크 유닛트는 모터를 瞬間停止 시키기 위한 電氣브레이크 裝置입니다. 電氣브레이크 때문에 IN CHING動作도 可能합니다.

当社独自の 制御技術에 依해 小形, 輕量, 高信賴性を 實現 하고 있습니다.

■Features

- 8 plug in type
- Inching operation possible
- Contact type (SD) and non-contact type (EX) as standard options.
- Wide variations in

- 採用 8 P (脚) 插入方式。
 - 可能進行寸動操作。
 - 帶觸點方式(SD型)、無觸點方式(EX型)的標準化。
 - 準備多種另售配件，按需可供。
- 松下電工的終端臺、插座等配電盤用另售品，按需選用。

- 8 P 플러그 IN方式의 採用.
 - IN CHING動作이 可能.
 - 有接點 方式(SD TYPE)無接點 方式(EX TYPE)을 標準化
 - 豊富な 実裝用 OPTION의 利用이 可能.
- 松下電工製の 端子台 소켓 等 配電盤用 OPTION이 여러 모로 利用될 수 있음.

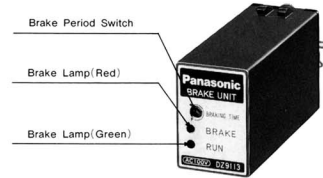
Brake Unit

制動器組件 브레이크 유니트

SD Type

- Compact 8P plug type
- Connect with the SSR (non-contact relay), which the electrical signal enables to "run" and "instant stop".
- Electrical brake period is 0.5 sec as standard.

- 小形 8 腳插入方式。
- 可以配合市售的 SSR (無觸點繼電器) 使用。
如與 SSR 併用, 則能經過電氣信號控制「運轉」「瞬時停止」。
- 電制動器的標準動作時間為 0.5 秒。



- 小形, 8P 플러그 IN 방식
- 市販의 SSR (無接點릴레이) 과의 併用도 可能.
SSR 과 併用할에 있어 電氣信號에 依해 「運轉」「瞬間停止」를 制御할 수 있습니다.
- 電氣브레이크 動作時間은 標準值(치) 0.5秒입니다.

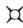

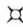
EX Type

- Control with electrical signal.
- Able to adjust electrical brake period is Within the range 0.1-2 sec.
- Equips a indication lamp for "run" and "instant stop".

- 可利用電氣信號進行控制, 即以電氣信號控制「運轉」「瞬時停止」「滑行停止」。
- 可能調整電制動器的動作時間。
在 0.1 ~ 2 秒的範圍內任意選擇制動動作時間。
- 備有顯示「運轉」「瞬時停止」的表示燈。

- 電氣信號에 依해 制御가 可能.
電氣信號에 依한 「運轉」「瞬間停止」「滑行停止」가 制御됩니다.
- 電氣브레이크 動作時間의 調整이 可能.
0.1 ~ 2 秒의 範圍로 最適한 動作時間을 選擇할 수 있습니다.
- 「運轉」「時間停止」의 表示 "LAMP" 를 裝備.

EX Type

Brake lamp	 <p>Red lamp: when electrical brake energized</p> <p>赤色 電氣브레이크 電流通電時만 이 點灯됩니다.</p>
Brake period volume switch	 <p>Short Long</p> <p>Max 2sec (standard) available to adjust to avoid heat rise, shorter adjustment is recommendable.</p> <p>最大 2秒(標準值)까지 可變됨. 長時間 通電하면 모터의 溫度가 상승되므로 停止可能한 範圍로 되도록 設계 調整해 주세요.</p>
Operation lamp	 <p>Green lamp: At run</p> <p>綠色 運轉時(RUN) 點灯됨.</p>



Model and Specification

SD Type

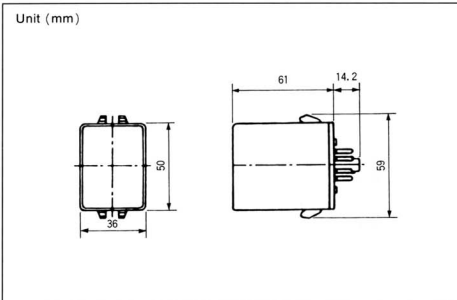
Performance	DZ9102	DZ9202	DZ9302
rated voltage	Single phase 100V	Single phase 200V	Three phase 200V
Frequency	50/60Hz		
Allowable current	Operation current		
Applicable motor	3~90W		
Brake method			
Brake time	0.5sec (standard)		
Operation temperature	-10~50C		
Storage temperature	-10~-60C		

(Caution)

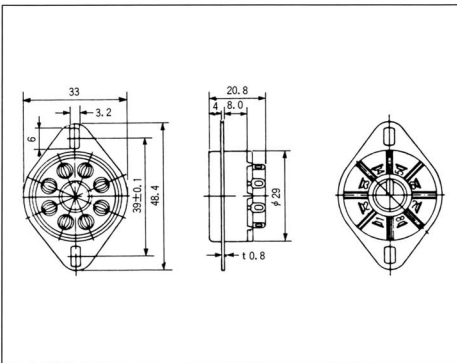
Electrical brake does not have holding strength. For those applications that require a holding strength, electromagnetic brake motor or clutch and brake motor is recommended.

Dimension

SD Type



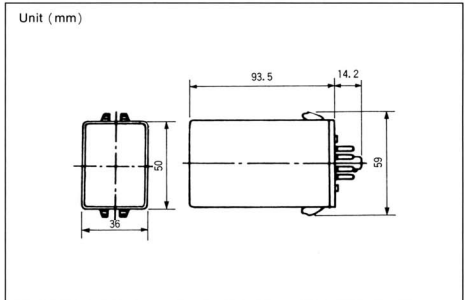
SD-EX Type Options (Enclosed)



EX Type

Performance	DZ9113	DZ9213
rated voltage	Single phase 100V	Single phase 200V
Frequency	50/60Hz	
Allowable current	Operation current	
Applicable motor	3~90W	
Brake method	Energize the motor with a constant period of electrical brake.	
Brake time	0.5sec (standard)	
Operation temperature	-10~50C	
Storage temperature	-10~-60C	

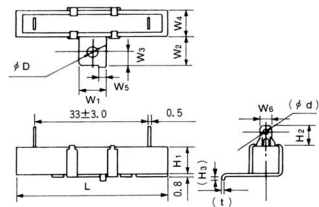
EX Type



External Resistor For Brake Control

(Enclosed only in SD type DZ9302)

● Model : DV-OP003 5.6Ω 10W



Measurement (mm)												
L±2.0	W1±0.5	W2±1.0	W3±0.5	W4	W5±0.3	W6±0.5	H1±1.5	H2± ³	(H3)	(D)	(d)	(t)
48.0	12.0	14.0	6.0	10.5±1.5	3.0	5.2	10.5	9.0	2.2	3.8	2.5	0.6

F